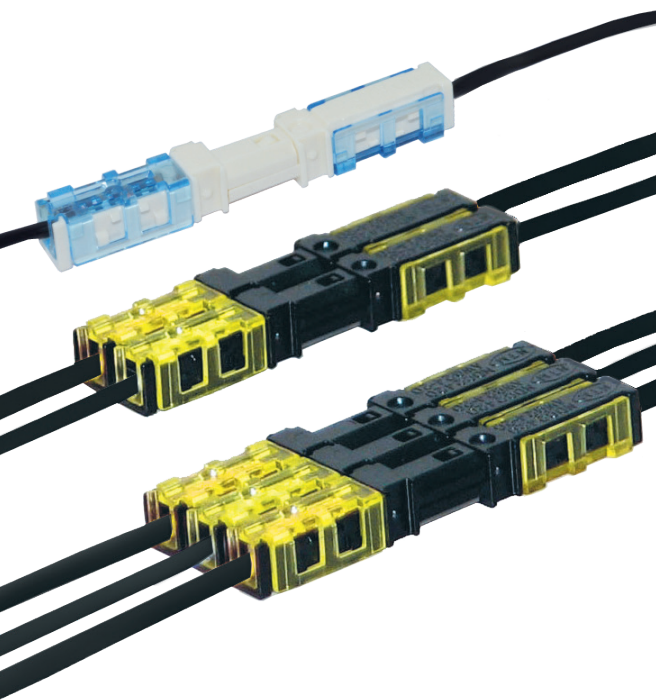




Steckverbinder IDC isoliert



Einfach verbunden ohne Spezialwerkzeug

Anstatt jedes einzelne Kabel abisolieren zu müssen, kann der Anwender das jeweilige Kabel einfach in den IDC Steckverbinder einführen. Der Verbinder beinhaltet ein eigenes Schneidwerkzeug. Dabei sind die Klingen so positioniert, dass sich die scharfen Abschnitte genau dort befinden, wo auch die verschiedenen Kabel liegen. Die Bauteile im robusten Gehäuse aus Polycarbonat erlauben einen grossen Einsatzbereich im Niederspannungsbereich von 100V bis 300V (AC/DC) sowie 1A bis 8A. Auch für Mehrfachleitungen ermöglichen sie eine unkomplizierte und sichere mechanische Gruppierung der Stecker durch die Verbindungsplatten.

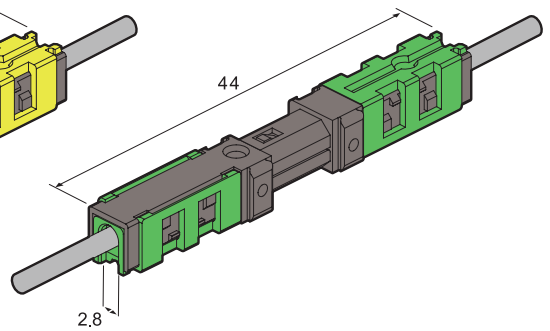
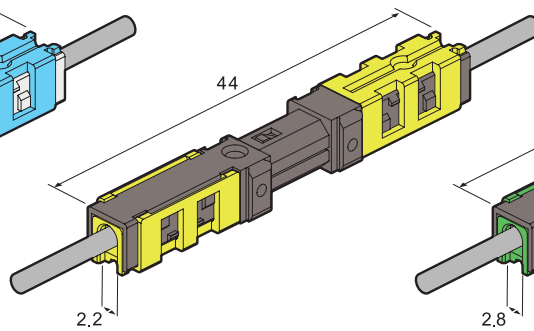
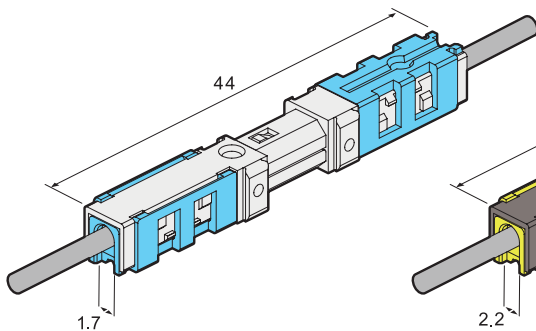
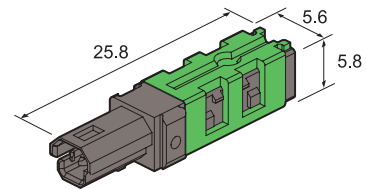
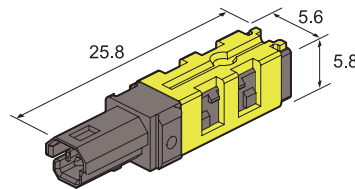
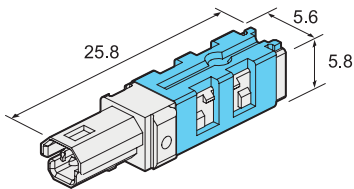
Ihre 4 Vorteile

UL-zertifizierte Verbindung ohne Spezialwerkzeug

Löt-, schraub- und abisolierfreie Technik (LSA Technik)

Steckbare, schnelle, sichere und fehlerfreie Elektroinstallation

Lösbare Verbindung, werkzeugfreie Montage



Technische Daten

Steckverbinder IDC für Kabel

Art. Nr.	Material/ Kontakt	Nenn- spannung	Strombelastbarkeit $I_{max.}$ gemäss Leiterquerschnitt	Temperatur- beständigkeit	UL	Leiterquerschnitt
3924p	Polycarbonat/ Bronze verzinnt	100 V (AC/DC)	$I_{max.}$ [A] 1 1 2 AWG 28 26 24	-20°C bis +75°C	E136883	0.08 mm ² –0.2 mm ² AWG 28–24
3924n	Polycarbonat/ Bronze verzinnt	100 V (AC/DC)	$I_{max.}$ [A] 2 3 AWG 24 20	-20°C bis +75°C	E136883	0.2 mm ² –0.5 mm ²
3924r	Polycarbonat/ Bronze verzinnt	300 V (AC/DC)	$I_{max.}$ [A] 6 8 AWG 20 18	-20°C bis +120°C	-----	0.5 mm ² –0.75 mm ² AWG 20–18

Zubehör zu 3924n / 3924 p



Verbindungsplatte, Art. Nr. 3924n.10

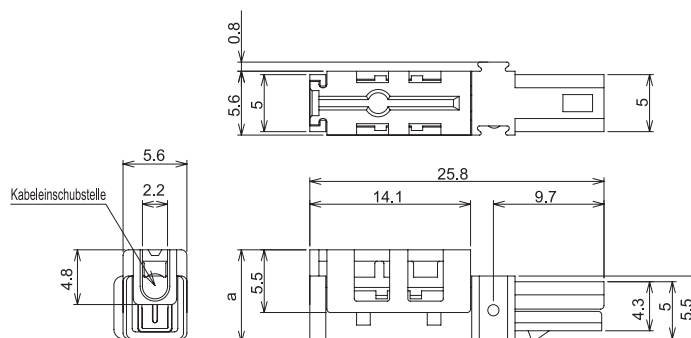


Verbindungsplatte, Art. Nr. 3924r.1

Masszeichnung

Abmessung a: vor Schneidklemm-Verarbeitung (8.1 mm),
nach Schneidklemm-Verarbeitung (5.8 mm)

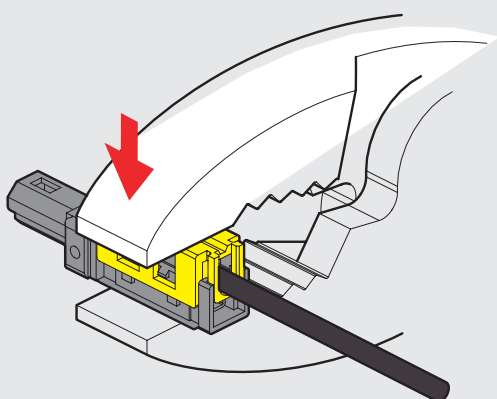
Abmessung b: 3924p = 1.7 mm / 3924n = 2.2 mm / 3924r = 2.8 mm
RoHS-konform | Massangaben in mm



Anwendungen

Steckverbinder IDC für Kabel

Leuchten 	Elektronik Innenbereich 	Heimwerken & Modellbau 	Kontaktieren Sie uns Telefon +41 62 285 75 75
---------------------	------------------------------------	---------------------------------------	---



Funktionshinweis

Anleitung

Kabel wird in den Steckverbinder eingeführt.

Durch Zusammendrücken mit einer herkömmlichen Zange gerät die Klinge mit dem Kabel in Kontakt.

Diese Klingen durchtrennen die Isolierung und stellen eine Verbindung mit der Ader her. Den Steckverbinder nur für Standard-Kabel verwenden.

Verwenden Sie den Steckverbinder unter der genannten Nennspannung, dem Nennstrom, der Temperaturbeständigkeit und der Verarbeitungstemperatur.

Die Verarbeitung von Kabel sowie Kontakten dürfen nur in ausgeschaltetem Zustand ausgeführt werden.

Der Steckverbinder ist nicht für den Aussenbereich geeignet.

Der Schneidklemm-Stecker darf nur einmal verwendet werden.

www.vogt.ch

